

排污阀
Drain valve

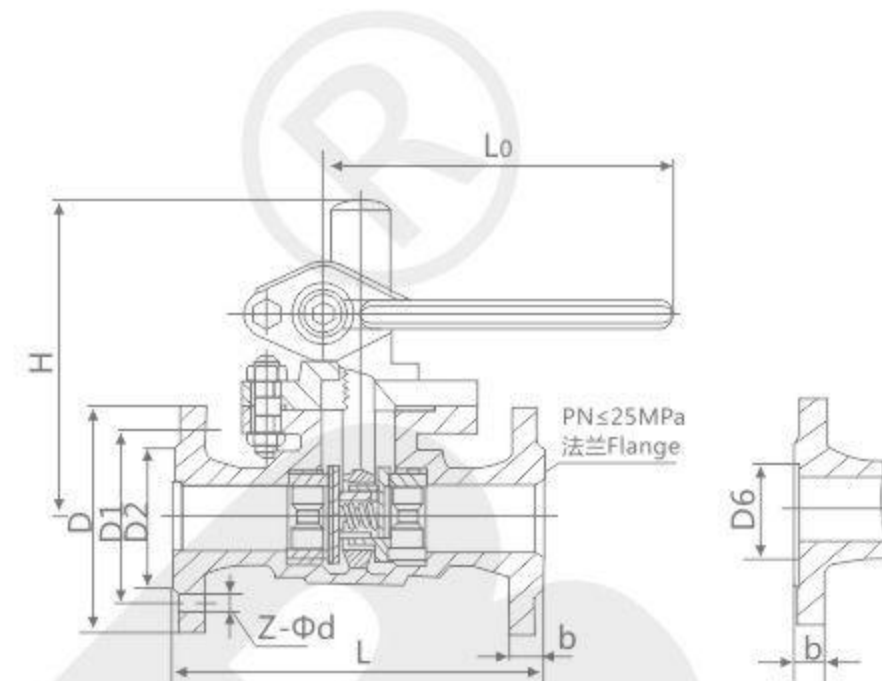
PZ44H型 PN1.6-4.0MPa

产品概述 Product overview

快速排污阀是由闸阀演变而来的，利用齿轮旋转90度带动阀杆提升实现开启和关闭的目的。快速排污阀不仅结构简单、密封性好，而且体积小、重量轻、材料耗用少、安装尺寸小，特别是驱动力矩小，操作简便，易实现快速启闭。此外，快速排污阀可根据介质性质，使用多种材质，满足各种介质的工况要求！

结构特点 Structural characteristics of

- 1、阀体与阀盖采用夹箍式连接，结构紧凑，拆卸方便，便于安装，支管为焊接连接。
- 2、采用压力自紧式密封结构，密封圈由成型的石棉盘根制成，介质压力越高、密封性越好。
- 3、介质由支管流入向下排污。
- 4、阀瓣为活塞式结构，并进行渗硼处理。耐腐蚀，抗冲蚀；使用寿命长。



产品性能规范 Chief property and specification

型号 Type	公称压力PN (MPa) Nominal pressure	试验压力 (Ps/MPa) Test pressure		适用介质 Applicable medium	适用温度(°C) Applicable temperature
		强度 Strength	密封 Sealing		
P48H-16	1.6	2.4	1.8	水、蒸汽 Water, Steam	≤250
P48H-16Q					
P48H-16C					
P48H-25Q	2.5	3.8	2.8		≤425
P48H-25					
P48H-40	4.0	6.0	4.4		≤250
P48H-40Q					

主要外形和连接尺寸 Main external and connection dimension

P48H-16Q P48H-16C

公称通径 (DN/mm)	尺寸 Dimension (mm)								重量 WT(kg)
	L	D	D1	D2	b	Z-Φd	H	L0	
25	160	115	85	65	14	4-Φ14	160	180	10
32	180	135	100	78	16	4-Φ18	180	200	11
40	230	145	110	85	16	4-Φ18	220	220	16
50	250	160	125	100	16	4-Φ18	230	240	20
65	265	180	145	120	18	4-Φ18	250	280	28
80	280	195	160	135	20	8-Φ18	280	350	38
100	320	215	180	155	20	8-Φ18	400	500	-

P48H-25Q P48H-25C

公称通径 (DN/mm)	尺寸 Dimension (mm)								重量 WT(kg)
	L	D	D1	D2	b	Z-Φd	H	L0	
25	160	115	85	65	16	4-Φ14	160	180	10
32	180	135	100	78	18	4-Φ18	180	200	11
40	230	145	110	85	18	4-Φ18	220	220	16
50	250	160	125	100	20	4-Φ18	230	240	20
65	265	180	145	120	22	8-Φ18	250	280	28
80	280	195	160	135	22	8-Φ18	280	350	38
100	320	230	190	160	24	8-Φ23	400	500	-

P48H-40Q P48H-40C

公称通径 (DN/mm)	尺寸 Dimension (mm)								重量 WT(kg)
	L	D	D1	D2	b	Z-Φd	H	L0	
25	160	115	85	65	16	4-Φ14	160	180	10
32	180	135	100	78	18	4-Φ18	180	200	11
40	230	145	110	85	18	4-Φ18	220	220	16
50	250	160	125	100	20	4-Φ18	230	240	20
65	265	180	145	120	22	8-Φ18	250	280	28
80	280	195	160	135	22	8-Φ18	280	350	38

ZGDB® 德邦阀门股份
DEBON VALVE CO., LTD.

YQDY® 福建永强阀门
FUJIAN YONGQIANG VALVE

DRAIN VALVE SERIES

排污阀系列

